

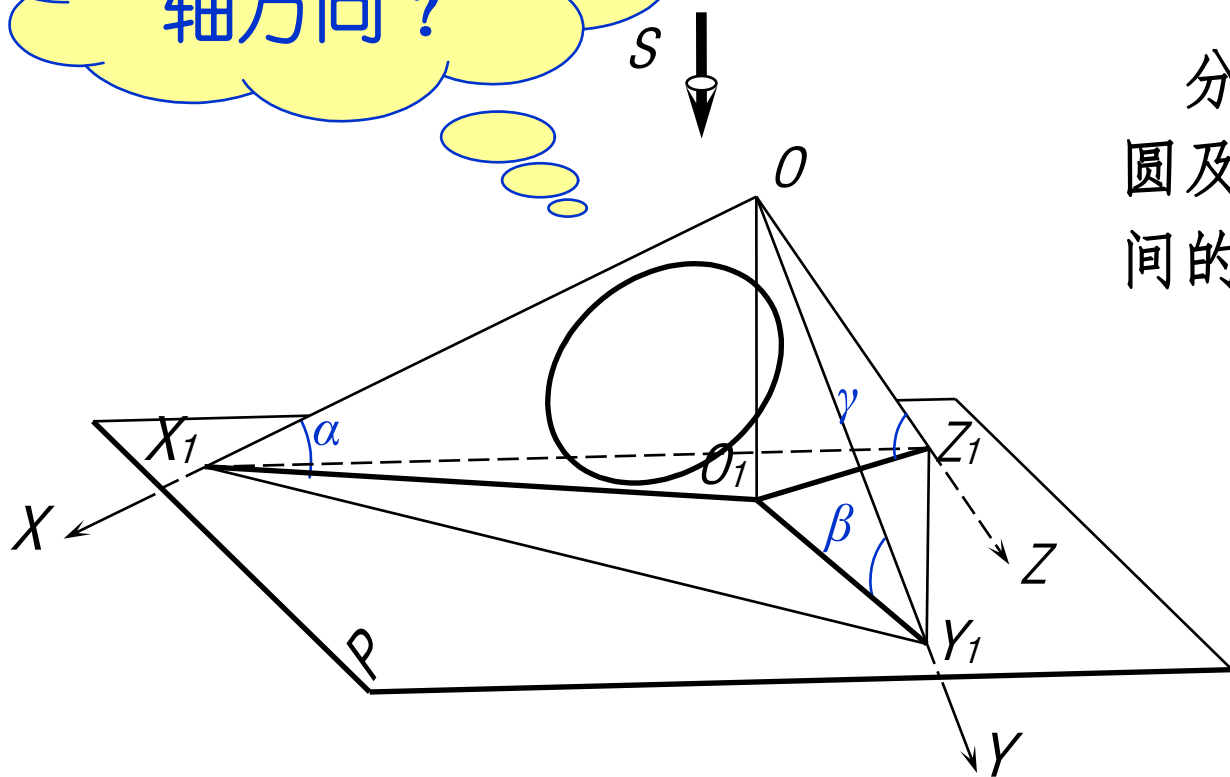
正等轴测图的画法

2. 圆的正等轴测投影

当圆所在平面不平行于轴测投影面时，其轴测投影为椭圆。

当圆所在平面与两个轴测投影面都不平行，其轴测投影均为椭圆。

椭圆的长短轴方向？



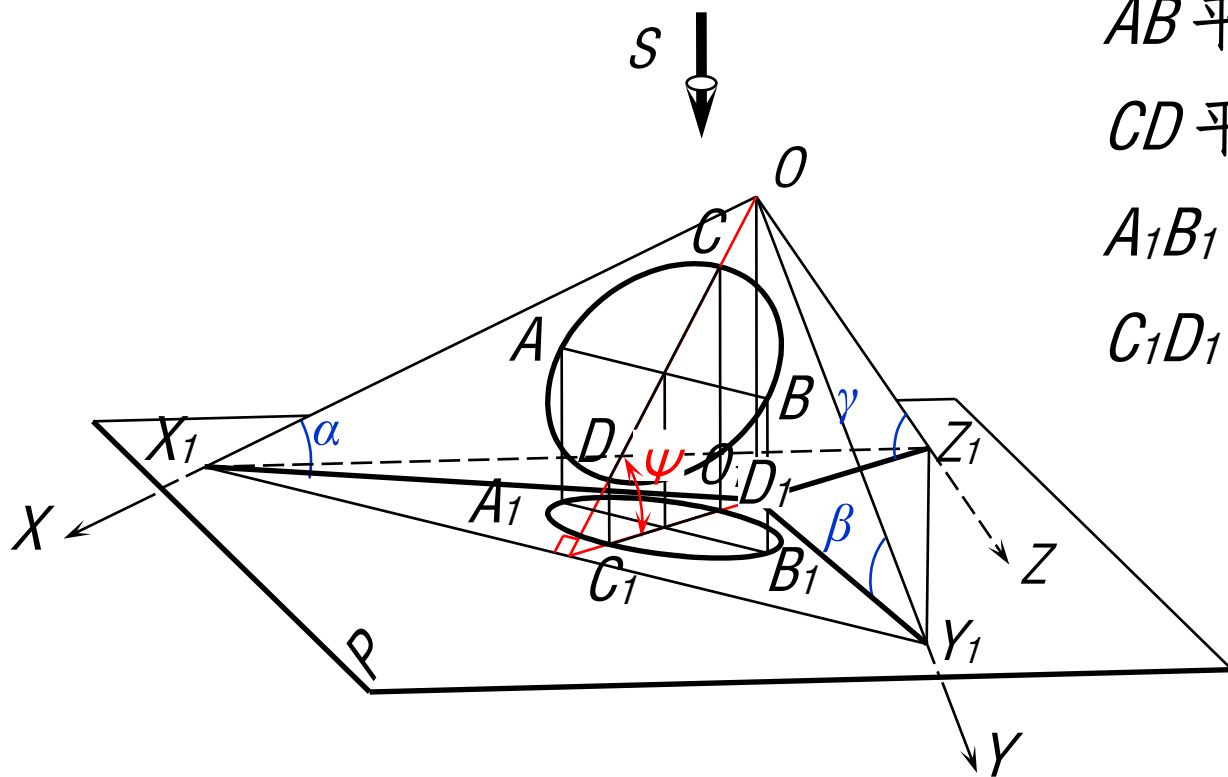
分析 XOY 坐标面上圆及其轴测投影椭圆间的关系。

二、正等轴测图的画法

2. 圆的正等轴测投影

椭圆的**长轴**方向与 XOY 面内对 P 面的平行线平行；

椭圆的**短轴**方向与 XOY 面内对 P 面的最大斜度线方向平行。



AB 平行 P 面

CD 平行 P 面最大斜度线

$A_1B_1 = AB$ --- 椭圆长轴

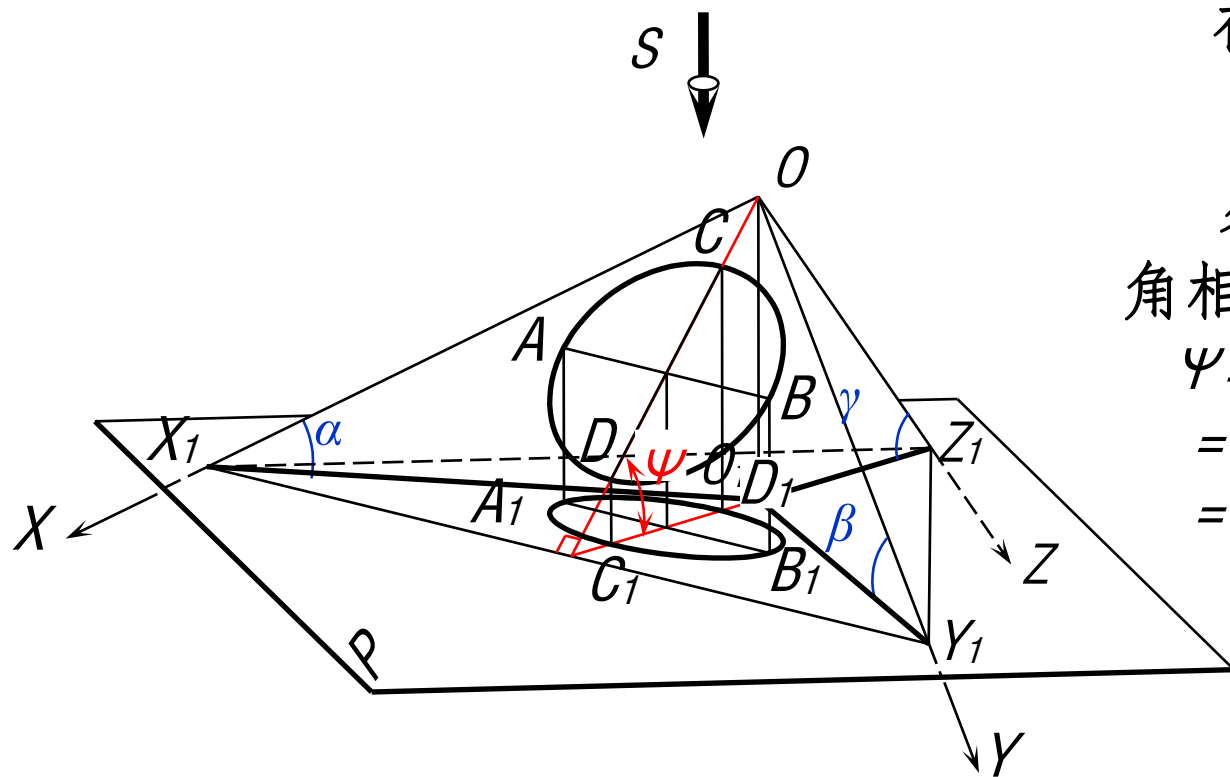
$C_1D_1 = CD \cos \psi$
--- 椭圆短轴

二、正等轴测图的画法

2. 圆的正等轴测投影

椭圆的长轴方向与 XOY 面内对 P 面的平行线平行；

椭圆的短轴方向与 XOY 面内对 P 面的最大斜度线方向平行。



在正等轴测图中，

$$\alpha = \beta = \gamma,$$

各坐标面对 P 面的倾角相等：

$$\psi = 90^\circ - \alpha$$

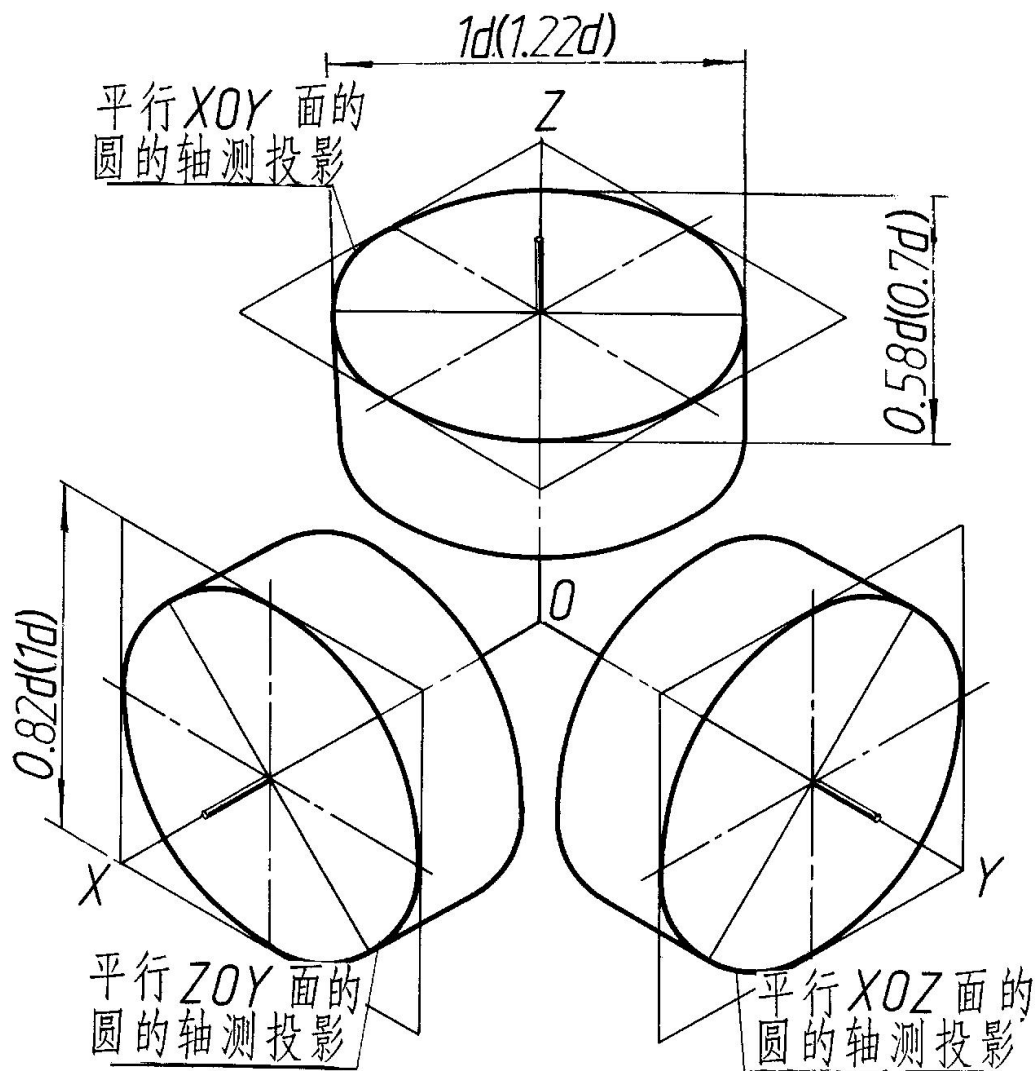
$$= 90^\circ - \beta$$

$$= 90^\circ - \gamma。$$

各短轴的长度相等。

二、正等轴测图的画法

2. 圆的正等轴测投影



各椭圆长短轴的简化伸缩系数:

长轴 = $1.22d$

短轴 = $0.7d$

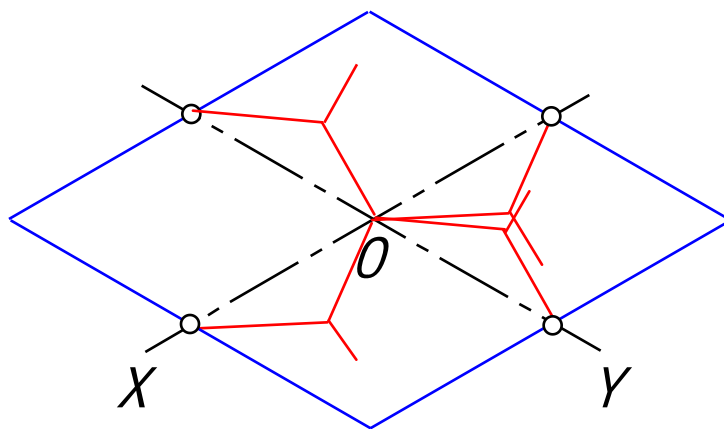
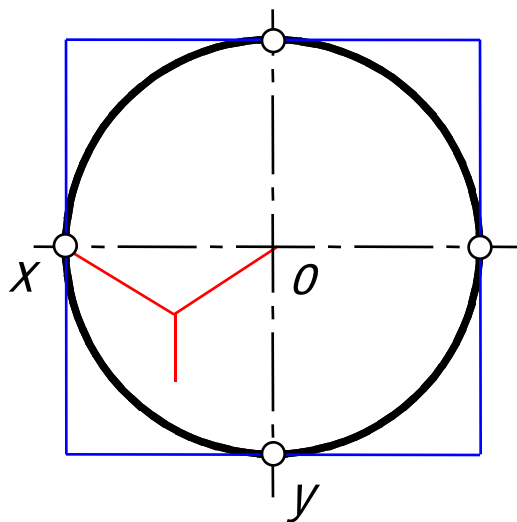


二、正等轴测图的画法

2. 圆的正等轴测投影

四心椭圆法画椭圆 —— 平行于 XOY 坐标面的圆

作图步骤：
a. 定坐标原点，画轴测轴；
b. 画圆的外切正方形，及其轴测投影；

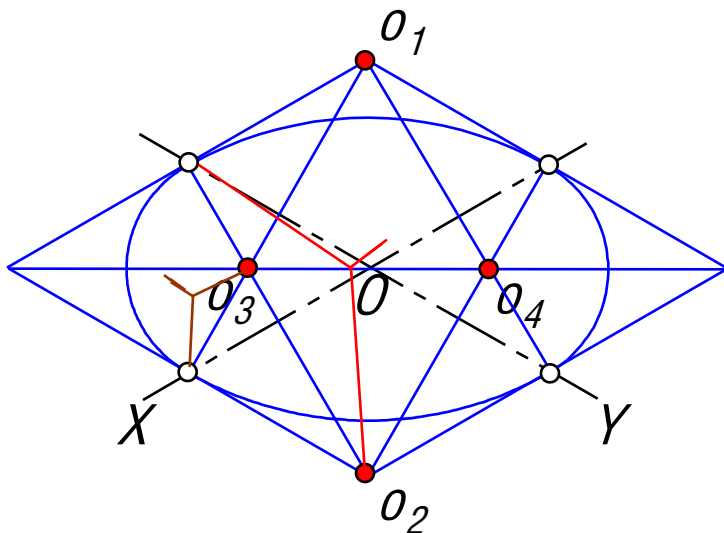
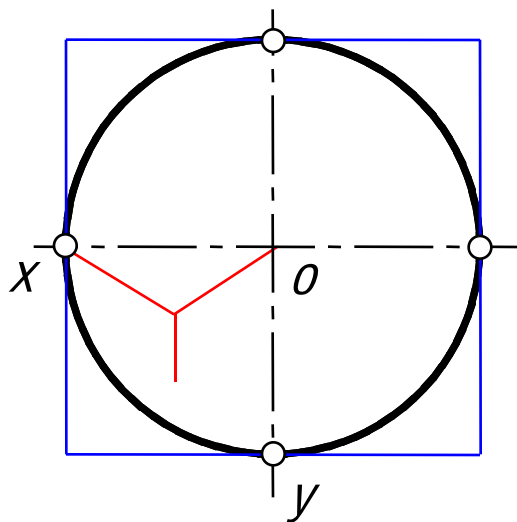


二、正等轴测图的画法

2. 圆的正等轴测投影

四心椭圆法画椭圆 —— 平行于 XOY 坐标面的圆

- 作图步骤：
- a. 定坐标原点，画轴测轴；
 - b. 画圆的外切正方形，及其轴测投影；
 - c. 在菱形对角线上定4个圆心；
 - d. 定半径画4段圆弧；
 - e. 整理并描深结果。

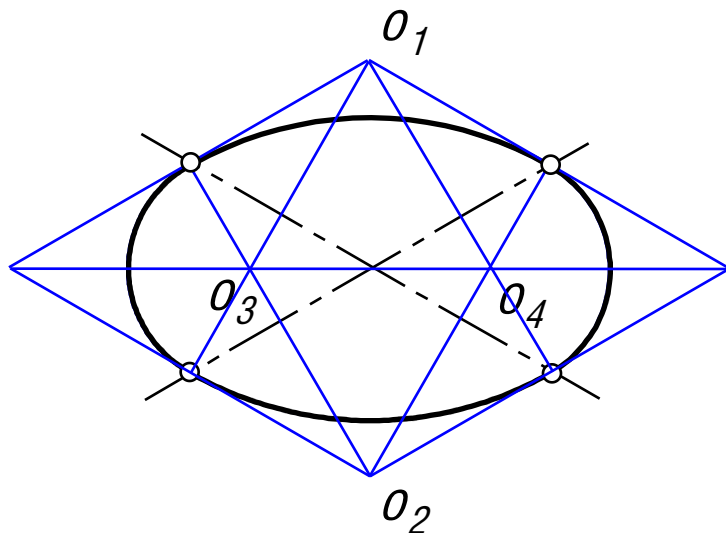
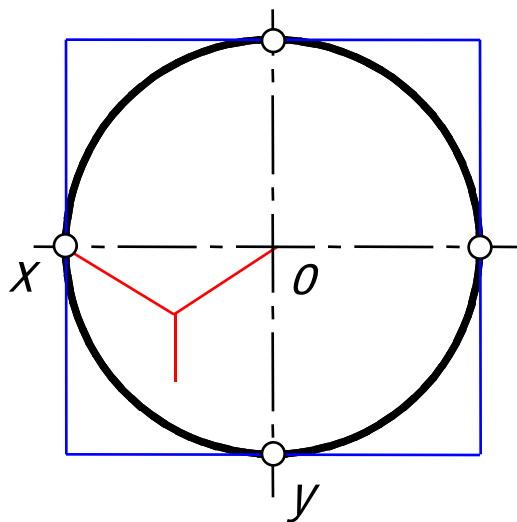


二、正等轴测图的画法

2. 圆的正等轴测投影

四心椭圆法画椭圆 —— 平行于 XOY 坐标面的圆

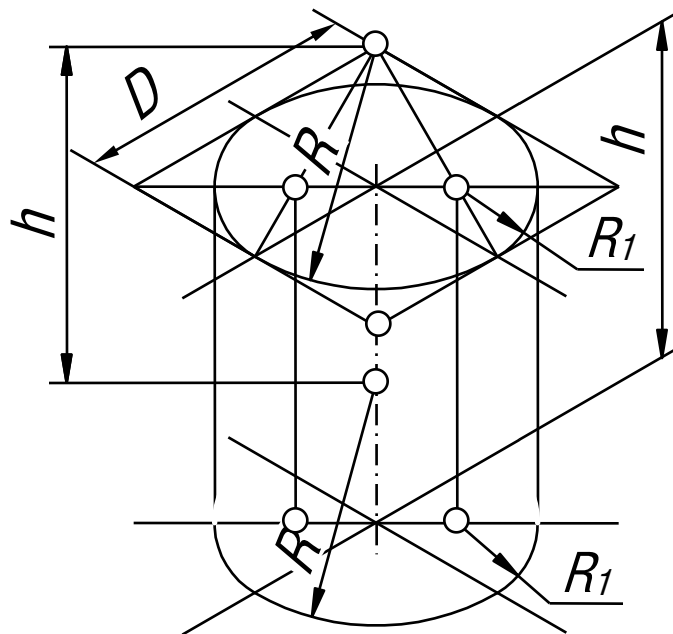
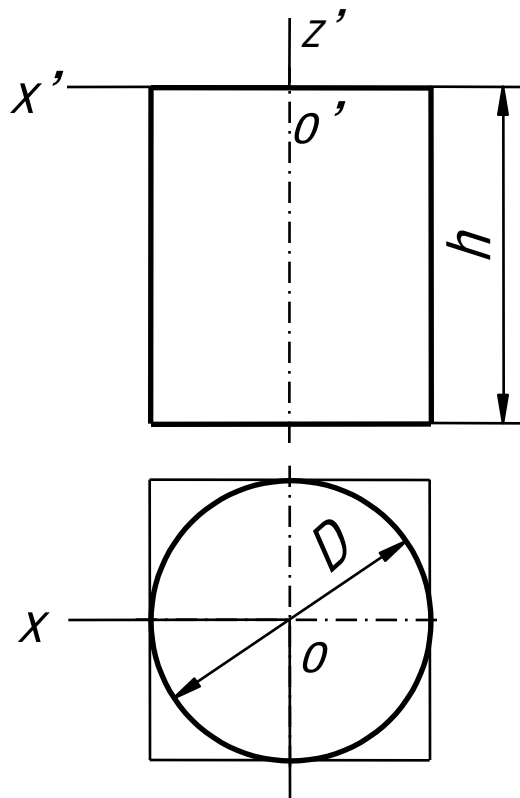
- 作图步骤：
- 定坐标原点，画轴测轴；
 - 画圆的外切正方形，及其轴测投影；
 - 在菱形对角线上定4个圆心；
 - 定半径画4段圆弧；
 - 整理并描深结果。



二、正等轴测图的画法

2. 圆的正等轴测投影

圆柱的正等轴测图 —— 轴线垂直 XOY 坐标面



作图步骤: y

a. 定坐标原点, 画轴测轴;

b. 圆柱顶面圆的轴测投影;

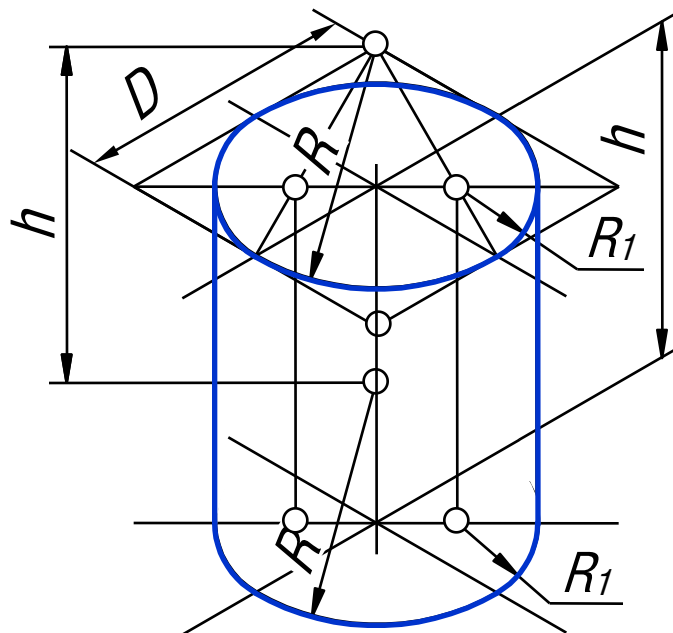
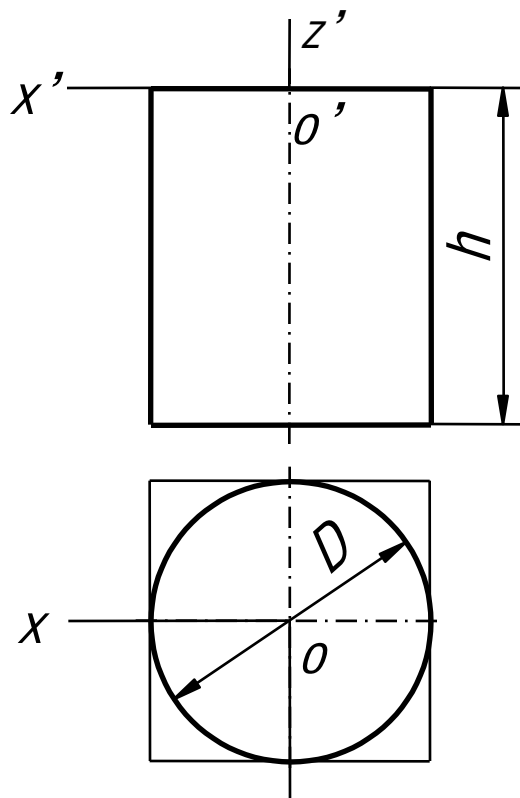
c. 圆柱底面圆的轴测投影;

d. 画公切线; e. 整理、描深。

二、正等轴测图的画法

2. 圆的正等轴测投影

圆柱的正等轴测图 —— 轴线垂直 XOY 坐标面



作图步骤: y

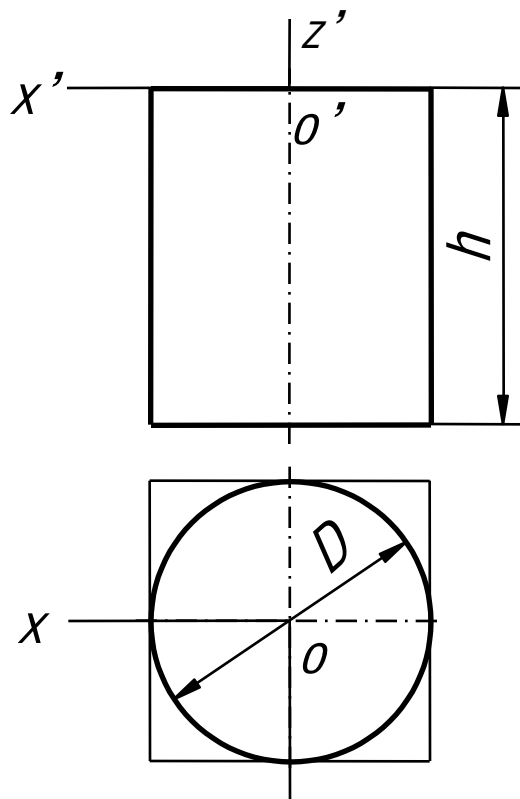
a. 定坐标原点, 画轴测轴;

- b. 圆柱顶面圆的轴测投影;
- c. 圆柱底面圆的轴测投影;
- d. 画公切线; e. 整理、描深。

二、正等轴测图的画法

2. 圆的正等轴测投影

圆柱的正等轴测图 —— 轴线垂直 XOY 坐标面



作图步骤:

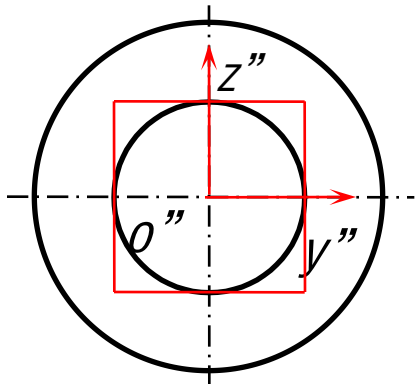
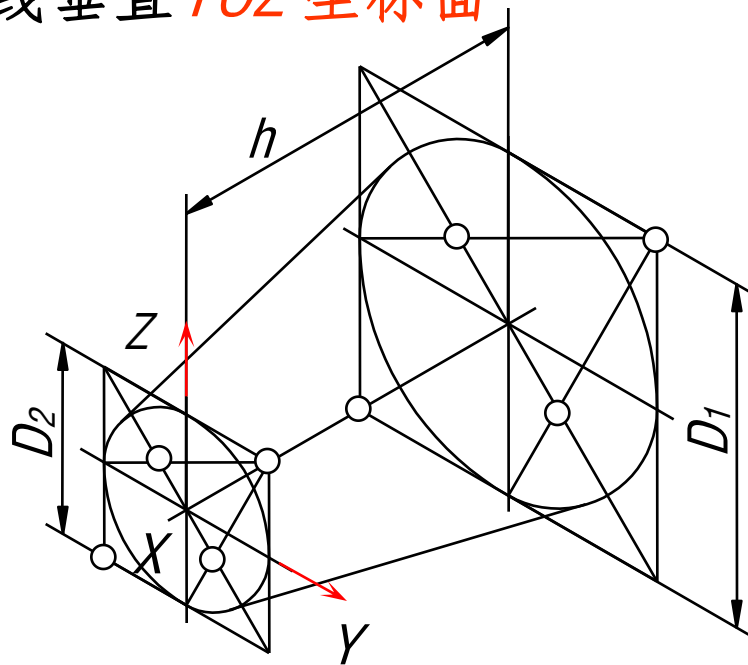
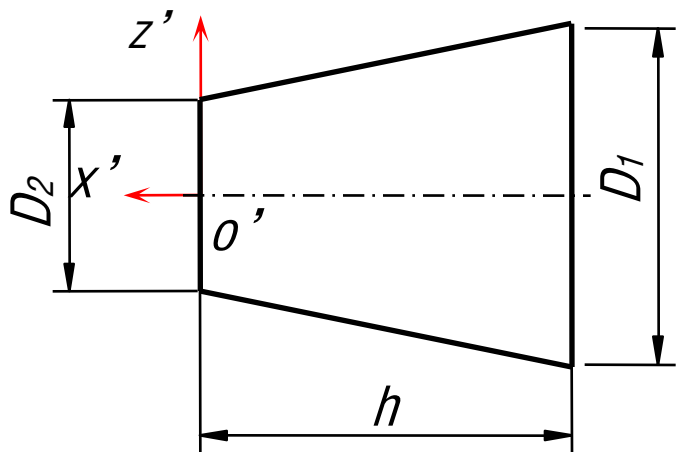
a. 定坐标原点, 画轴测轴;

- b. 圆柱顶面圆的轴测投影;
- c. 圆柱底面圆的轴测投影;
- d. 画公切线; e. 整理、描深。

二、正等轴测图的画法

2. 圆的正等轴测投影

圆台的正等轴测图 —— 轴线垂直 YOZ 坐标面

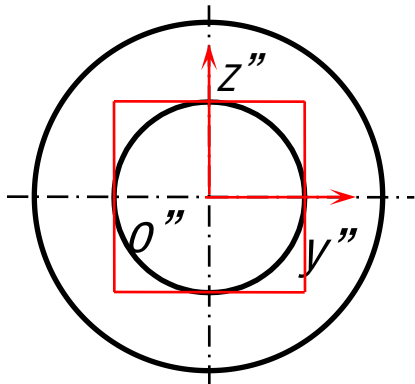
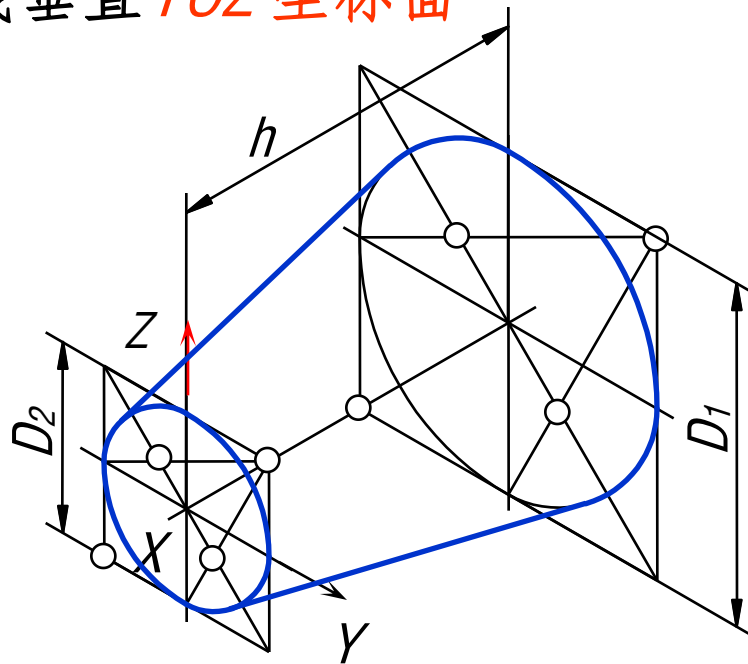
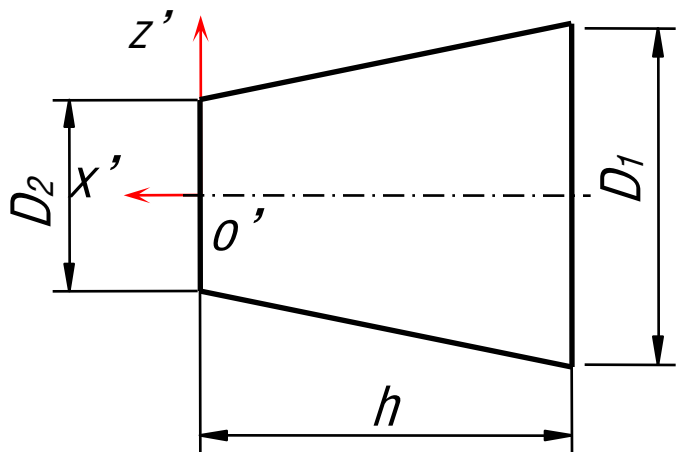


- 作图步骤:
- 定坐标原点，画轴测轴；
 - 圆台左端圆的轴测投影；
 - 圆台右端圆的轴测投影；
 - 画公切线；

二、正等轴测图的画法

2. 圆的正等轴测投影

圆台的正等轴测图 —— 轴线垂直 YOZ 坐标面

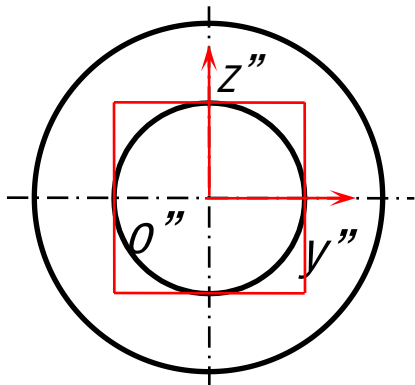
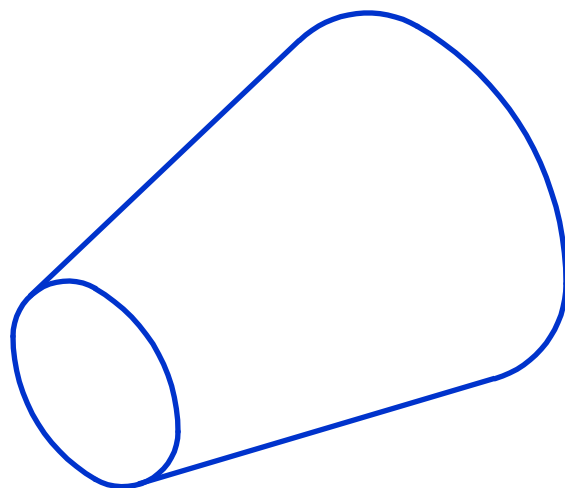
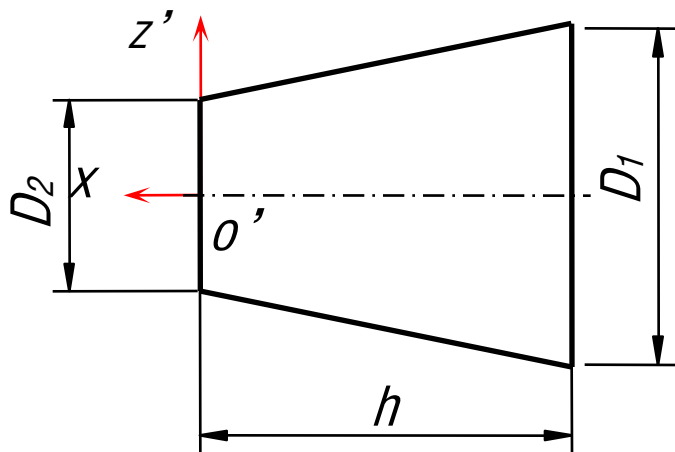


- 作图步骤:
- 定坐标原点，画轴测轴；
 - 圆台左端圆的轴测投影；
 - 圆台右端圆的轴测投影；
 - 画公切线；
 - 整理、描深。

二、正等轴测图的画法

2. 圆的正等轴测投影

圆台的正等轴测图 —— 轴线垂直 YOZ 坐标面



- 作图步骤:
- 定坐标原点，画轴测轴；
 - 圆台左端圆的轴测投影；
 - 圆台右端圆的轴测投影；
 - 画公切线；
 - 整理、描深。

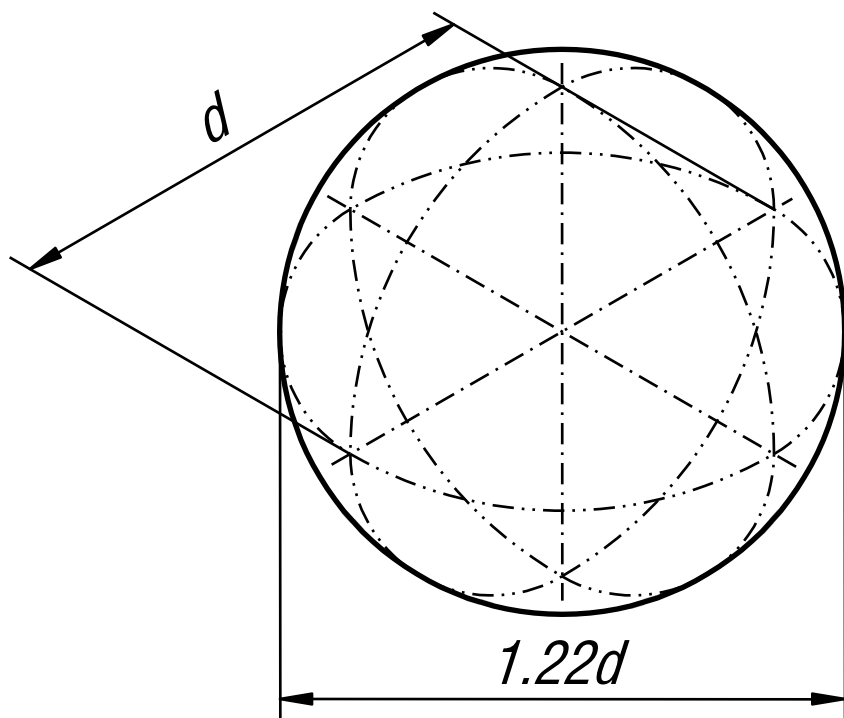
二、正等轴测图的画法

2. 圆的正等轴测投影

圆球的正等轴测图

直径为 d 的圆球轴测图的画法如下：

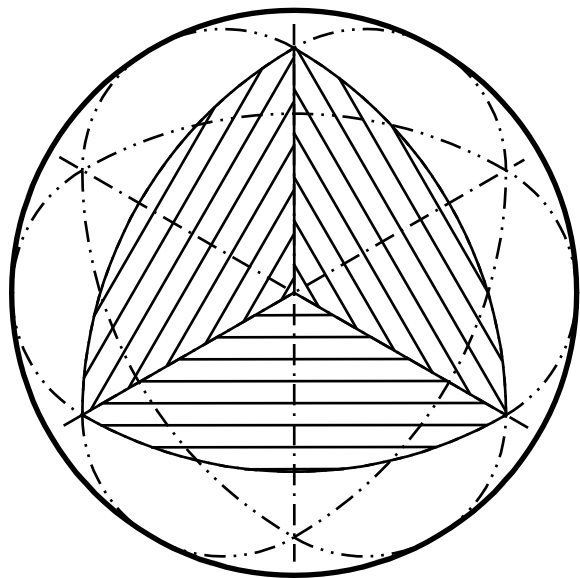
圆球轴测图的直径为 $1.22d$ 。



二、正等轴测图的画法

2. 圆的正等轴测投影

圆球的正等轴测图 切去圆球的 $1/8$ ，以增加图示效果。

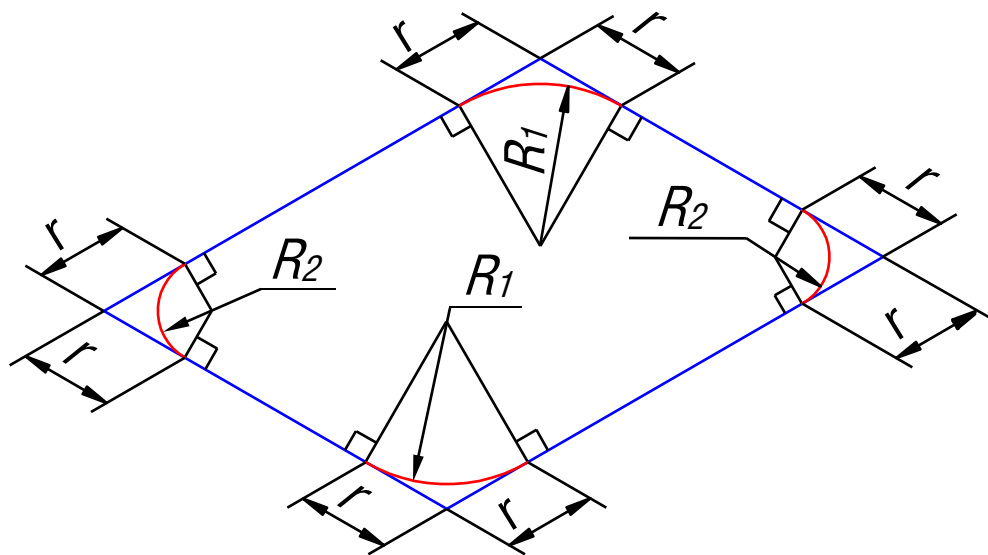
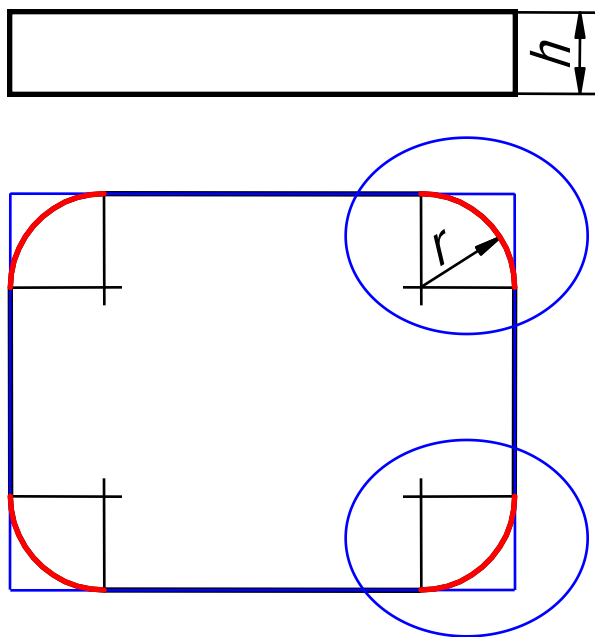


二、正等轴测图的画法

2. 圆的正等轴测投影

1/4 圆角的正等轴测图

作图步骤： a. 画顶面四圆角；

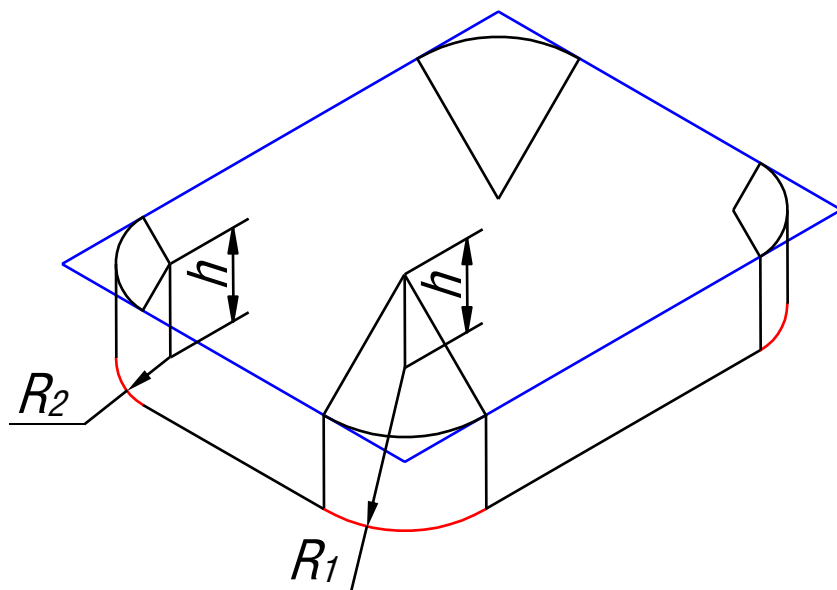
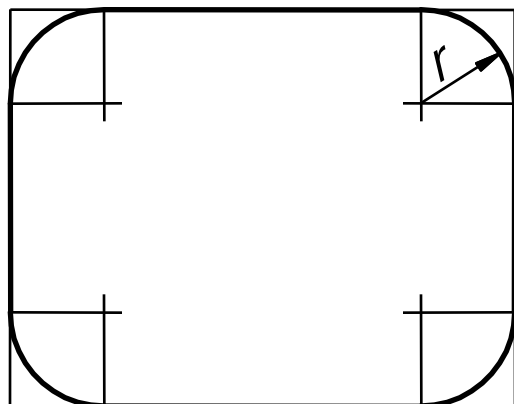


二、正等轴测图的画法

2. 圆的正等轴测投影

1/4 圆角的正等轴测图

作图步骤：
b. 移心法画底面的可见部分；

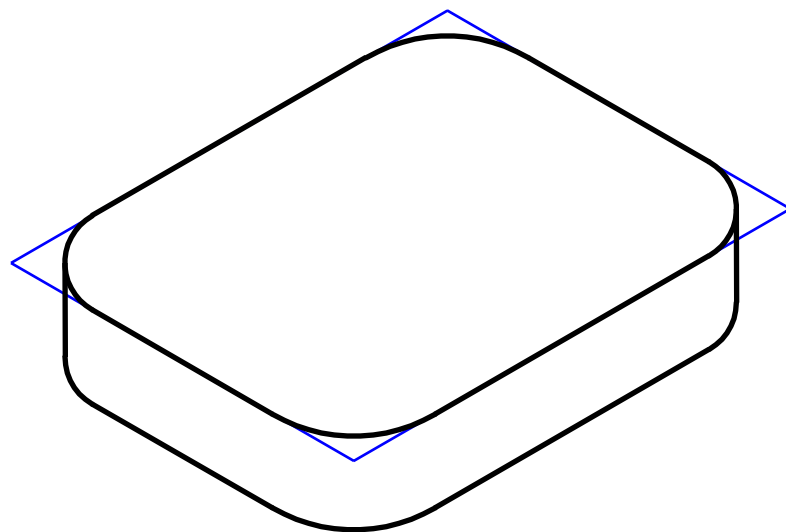
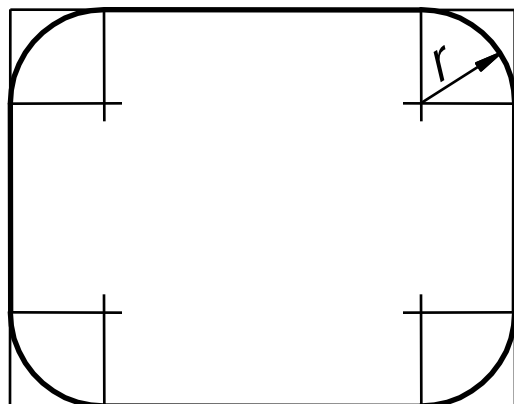


二、正等轴测图的画法

2. 圆的正等轴测投影

1/4 圆角的正等轴测图

作图步骤： c. 描深可见线；

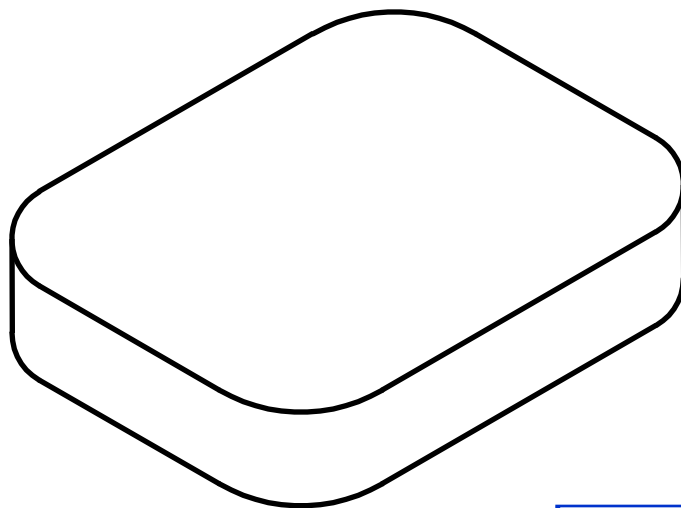
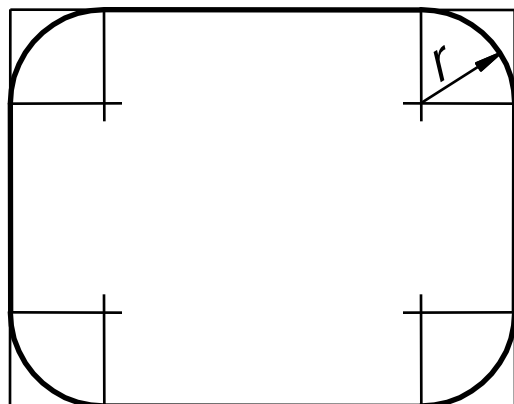


二、正等轴测图的画法

2. 圆的正等轴测投影

1/4 圆角的正等轴测图

作图步骤： d. 整理图形。



结束