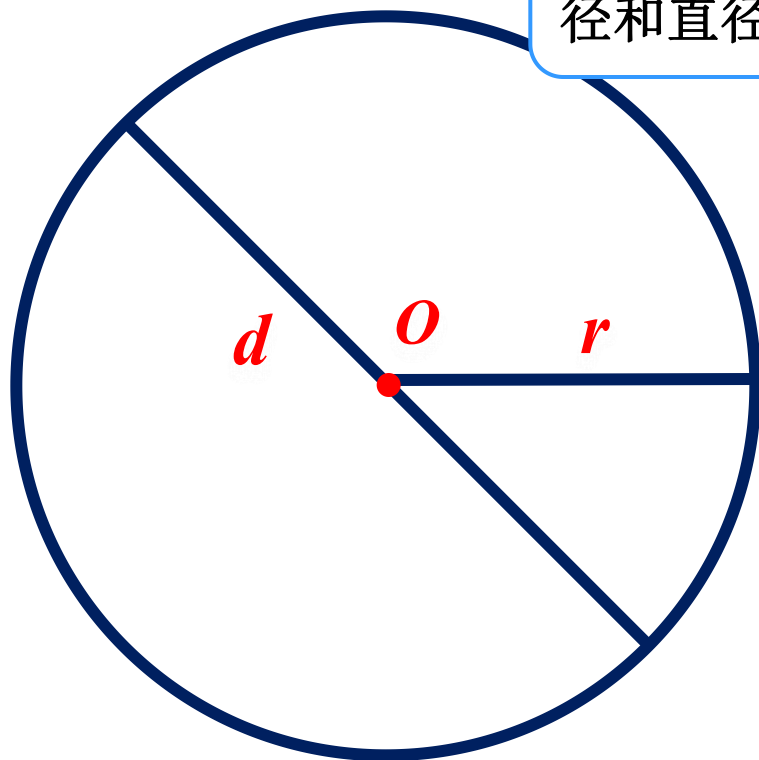


圆

扇形

# 一、复习旧知

你能指出这个圆的圆心、半径和直径吗？



# 一、复习旧知

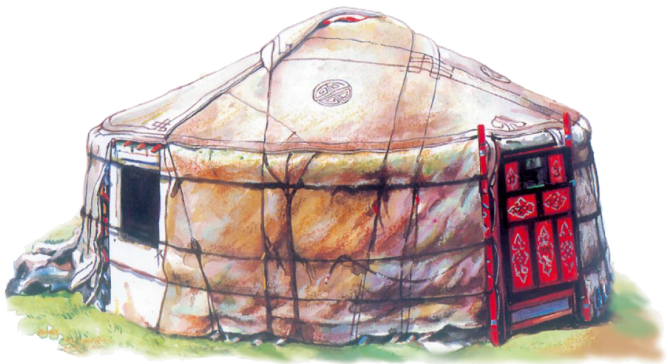
一个底面是圆形的蒙古包，沿地面量得周长**25.12m**，它的占地面积是多少平方米？

$$25.12 \div 3.14 = 8 \text{ (m)}$$

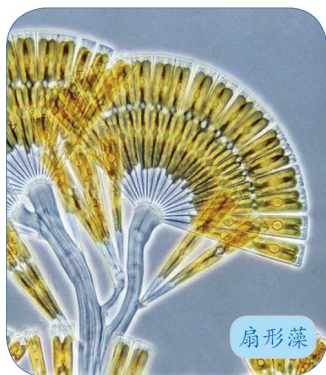
$$8 \div 2 = 4 \text{ (m)}$$

$$3.14 \times 4^2 = 50.24 \text{ (m}^2\text{)}$$

答：它的占地面积是**50.24m<sup>2</sup>**。



## 二、探究新知



什么是扇形？

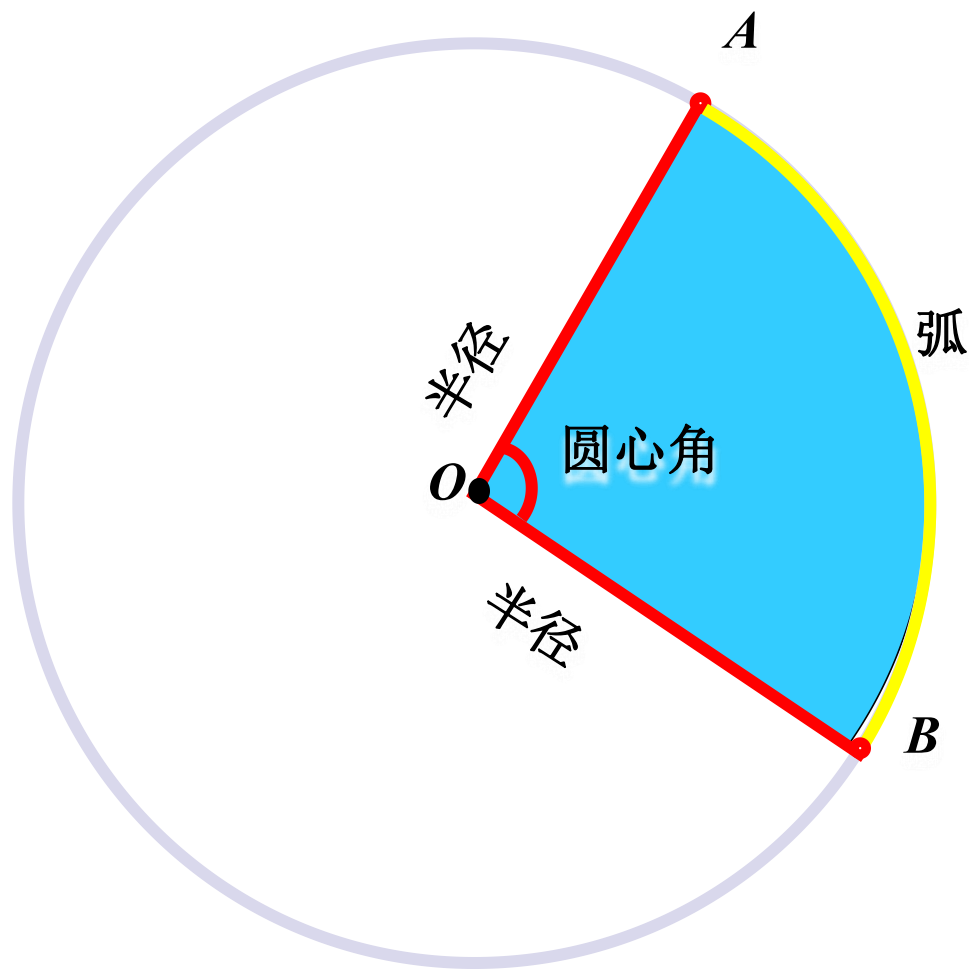
这些物体的外形有什么相同的地方？



它们的外形都是扇形的。



## 二、探究新知



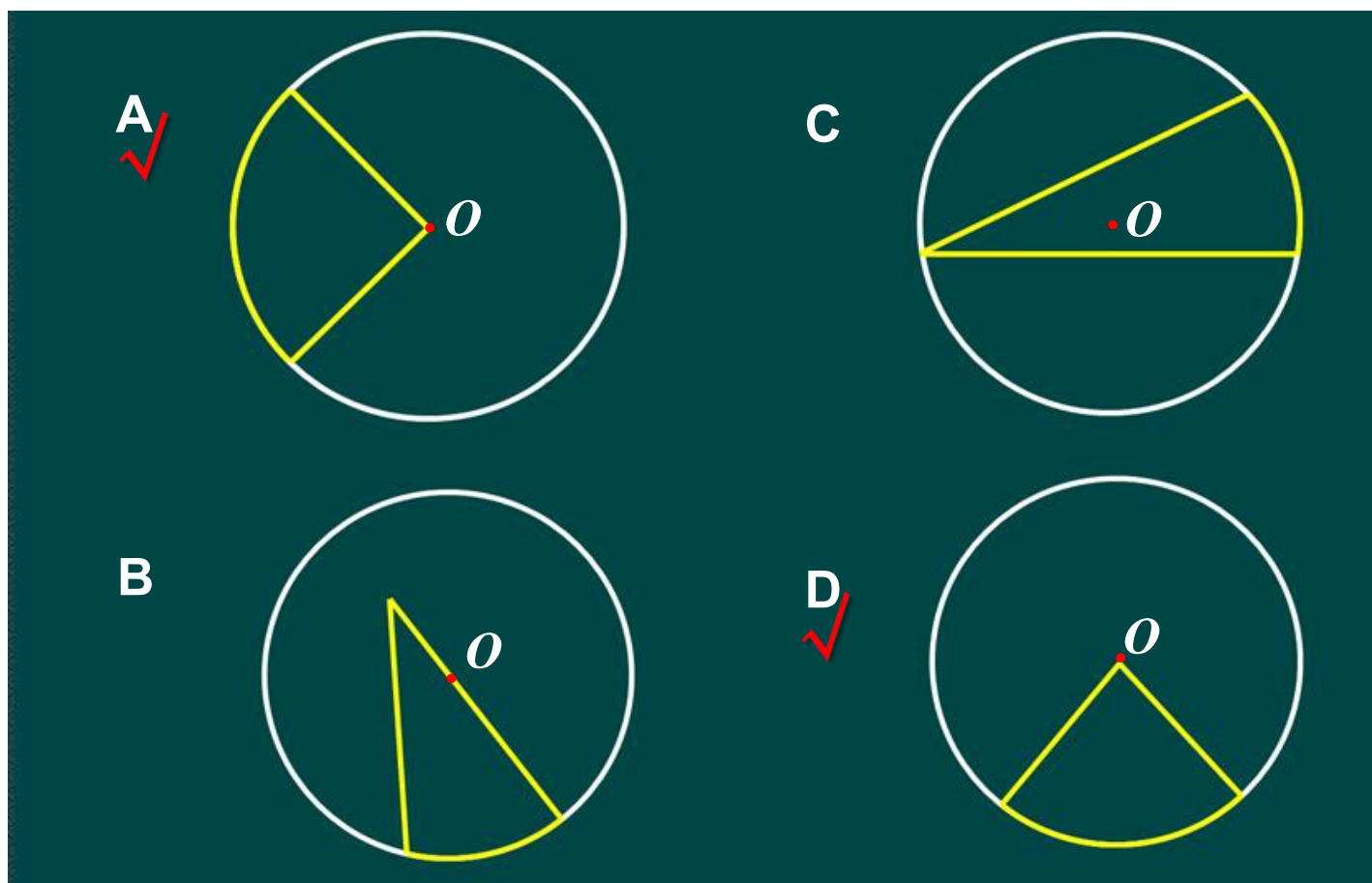
图上 $A$ 、 $B$ 两点之间的部分叫做弧，读作“弧 $AB$ ”。

一条弧和经过这条弧两端的  
的两条半径所围成的图形叫做  
扇形。

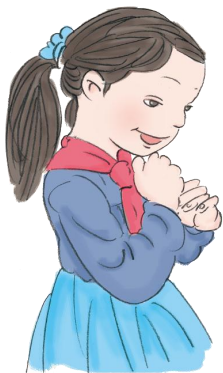
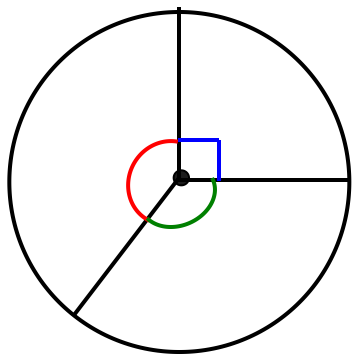
顶点在圆心的角叫做圆心角。

## 二、探究新知

下面各图中，哪些角是圆心角？

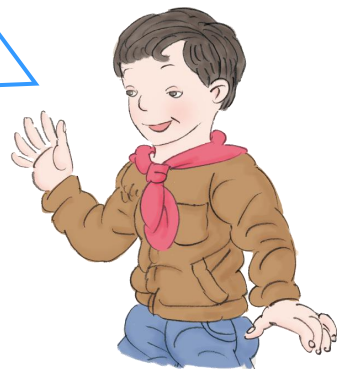


## 二、探究新知



在同一个圆中，扇形的大小与什么有关系呢？

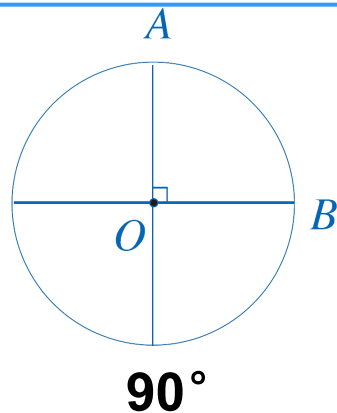
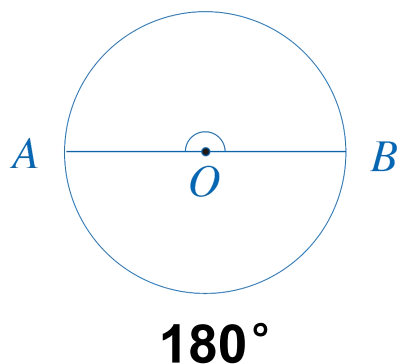
我发现在同一个圆中，扇形的大小与这个扇形的圆心角的大小有关。



## 二、探究新知



以半圆为弧的扇形的圆心角是多少度？  
以  $\frac{1}{4}$  圆为弧的扇形呢？



以半圆为弧的扇形的  
圆心角是  $180^\circ$  。

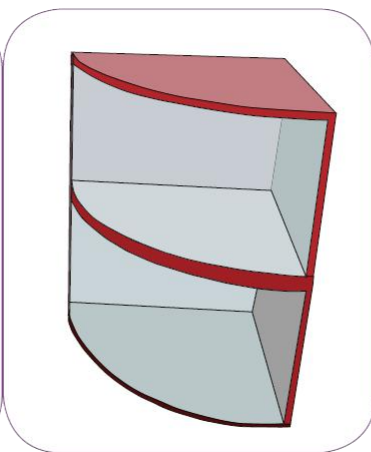
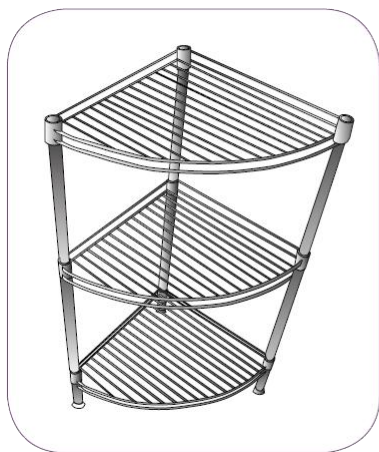
$$360 \times \frac{1}{4} = 90 \text{ (度)}$$





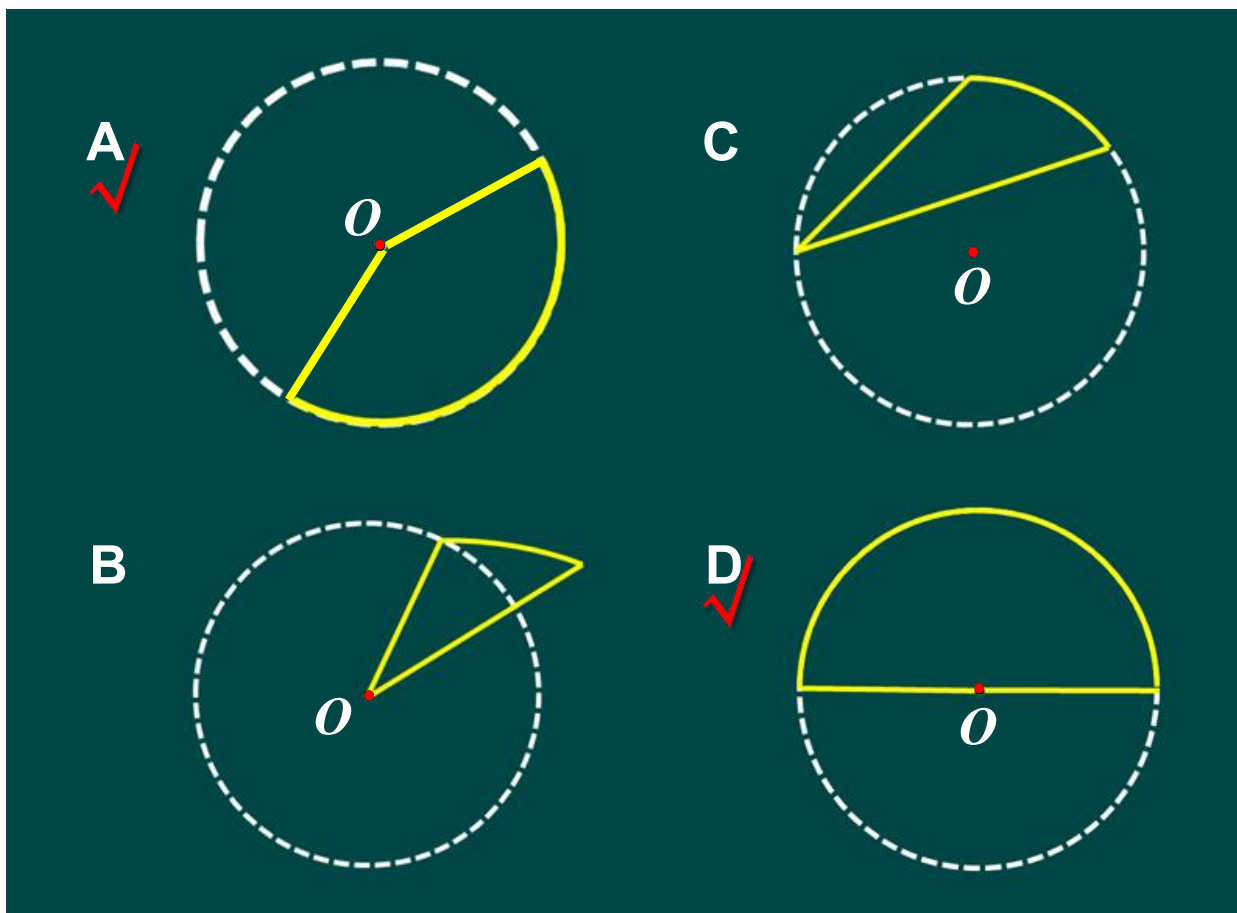
# 三、知识应用

1. 指出下列物体中的扇形。



# 三、知识应用

2. 下面各图中的实线围成的图形是扇形吗？



## 四、全课总结

今天都有哪些收获？还有什么问题？



再见



*Good Bye!*